

# НОВА



*since 1965*

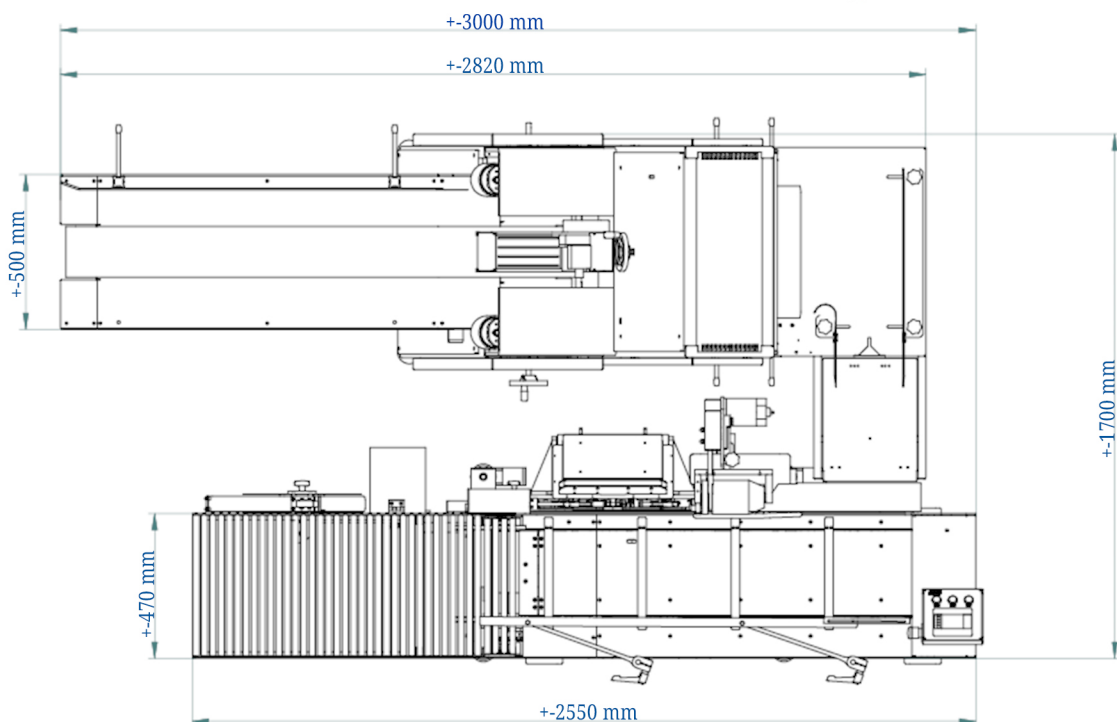
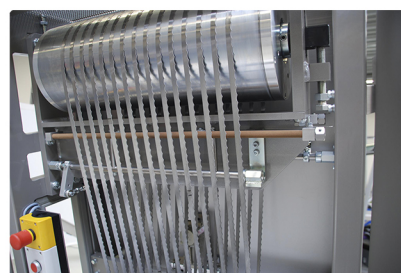


*Оборудование для нарезки и упаковки  
хлебобулочных изделий в клипсу*

**DIVO**  
оборудование  
*Метта Пекаря и Кондитера*

# ПОЛУАВТОМАТ HSA5 + HPL20

2100 шт./час



## Комплектация

Ленточная хлеборезка HSA-5  
Подающий конвейер с инвертером.  
Верхний прижимной транспортер.  
Регулируемая скорость нарезки.  
Система роздува пакетов на выходе.  
Система натяжения лезвий.

## Клипсатор HPL-20

Устройство натяжения пакетов.  
Устройство вакуума.  
Регулируемая направляющая для ориентации продукта.

## Характеристики

### Размеры продукта

д. 140 – 370 мм  
ш. 80 – 200 мм  
в. 70 – 170 мм

Толщ. нарезки -  
от 9 мм

### Подключение

Мощность - 5,4 кВт  
Подача сжат. воздуха -  
10 л/мин, 4 атм.

Масса комплекса -  
1260 кг

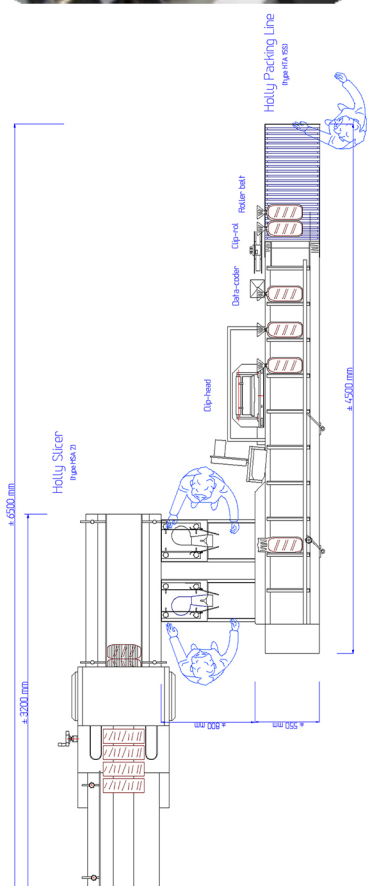
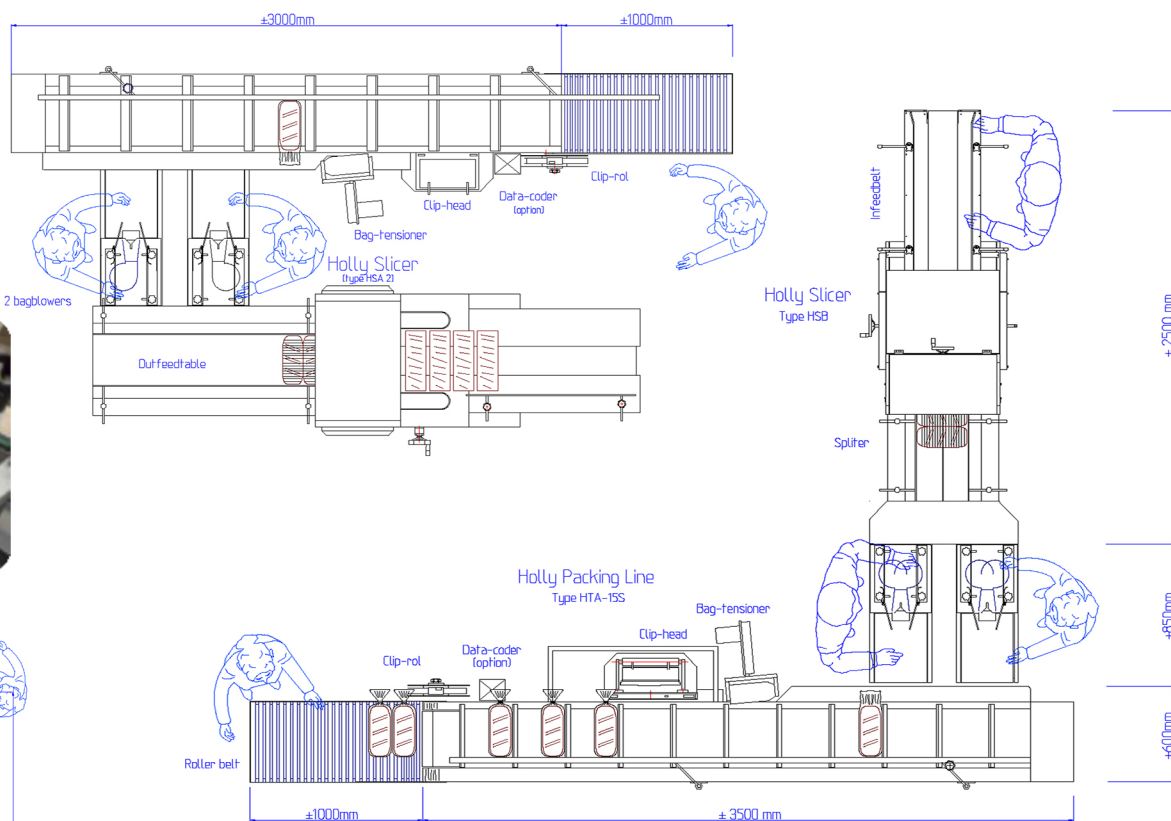
## Опции

Разделительный нож для половинок.  
Система смазки лезвий для нарезки ржаных изделий.

Датировщик 6 - 10 знаков.  
Исполнение из нержавеющей стали.

# ПОЛУАВТОМАТ HSA2 + HTA15X

3600 шт./час



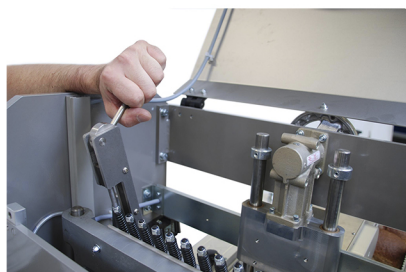
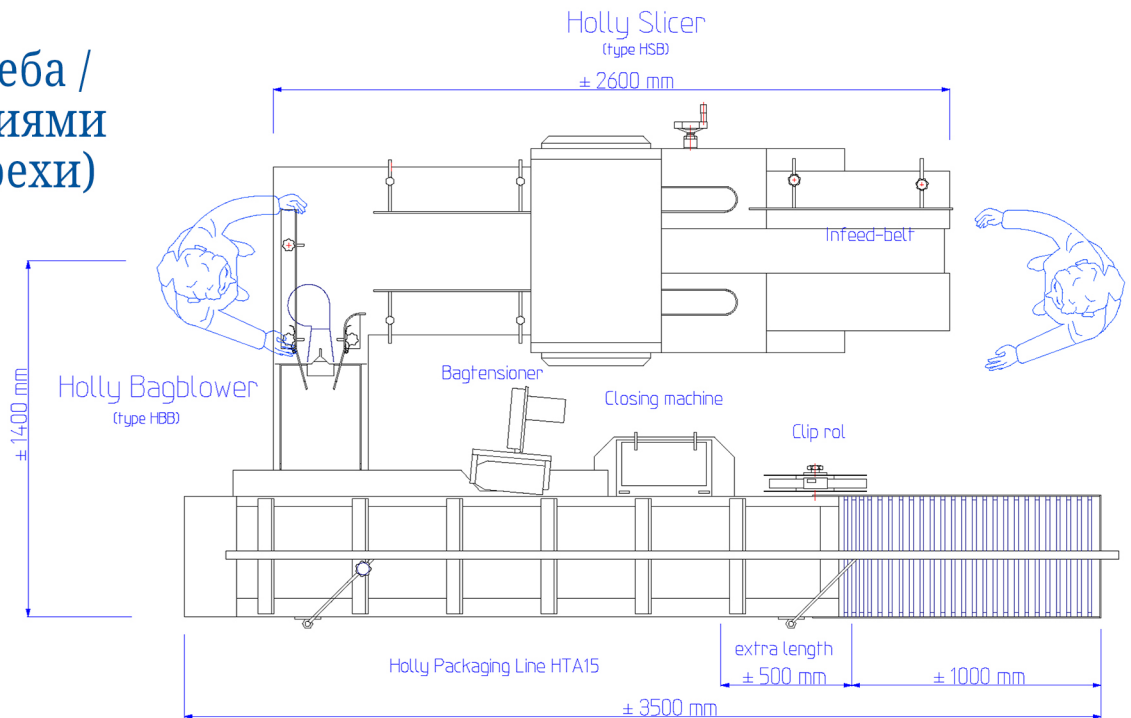
Комплектация	Характеристики	Опции
<p><b>Ленточная хлебозерка HSA-2</b>                      Подающий конвейер с инвертером.                      Верхний прижимной транспортер.                      Регулируемая скорость нарезки.                      Система из двух раздувочных столов на выходе.                      Система натяжения лезвий.                      Модульный отводящий конвейер.</p>	<p><b>Размеры продукта</b>                      д. 160 – 370 мм                      ш. 80 – 200 мм                      в. 70 – 160 мм</p> <p>Толщ. нарезки -                      от 9 мм</p>	<p>Разделительный нож для половинок.                      Система смазки лезвий для нарезки ржаных изделий.</p>
<p><b>Клипсатор HTA-15X</b>                      Устройство натяжения пакетов.                      Устройство вакуума.                      Регулируемая направляющая для ориентации продукта.</p>	<p><b>Подключение</b>                      Мощность - 5,8 кВт                      Подача сжат. воздуха - 20 л/мин, 6 атм.</p> <p>Масса комплекса - 1560 кг</p>	<p>Датировщик 6 - 10 знаков.                      Исполнение из нержавеющей стали.</p>

# ПОЛУАВТОМАТ HSB+HSA15X

3600 шт./час



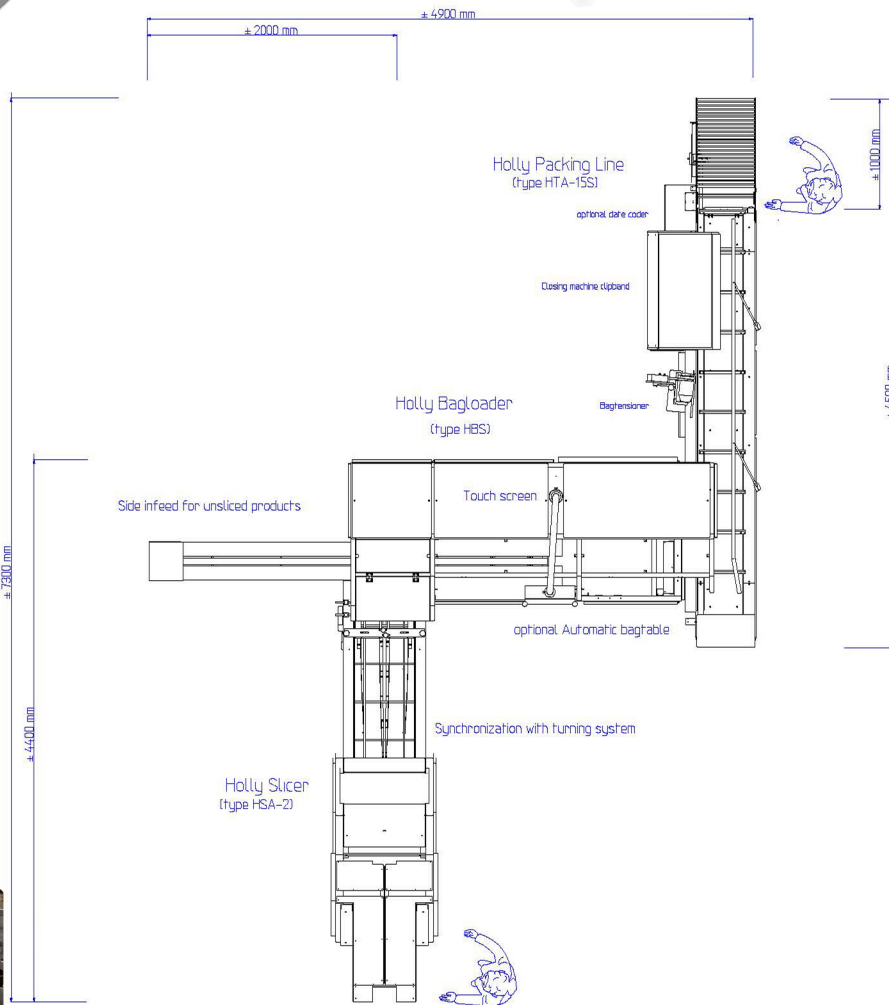
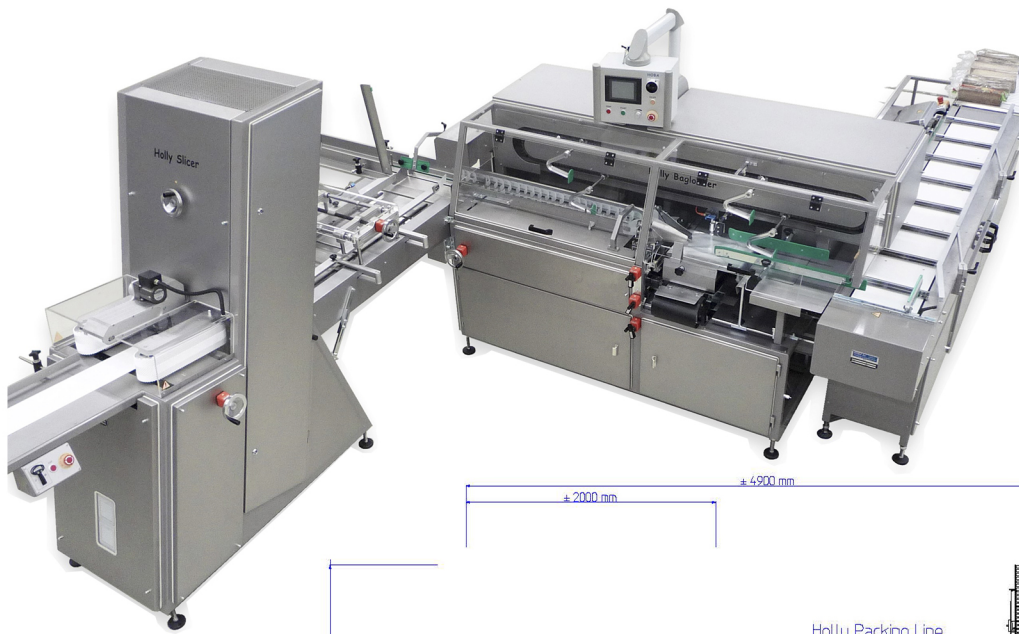
Для влажного хлеба /  
хлеба с включениями  
(изюм, курага, орехи)



Комплектация	Характеристики	Опции
<p><b>Рамная хлебозерка HSB</b>                      Подающий конвейер с инвертером.                      Верхний прижимной транспортер.                      Регулируемая скорость нарезки.                      Система роздува пакетов на выходе.                      Система смены толщины нарезки продукта.</p>	<p><b>Размеры продукта</b>                      д. 140 – 320 мм                      ш. 80 – 200 мм                      в. 70 – 150 мм</p> <p>Толщ. нарезки - от 8 мм</p> <p><b>Подключение</b>                      Мощность - 5,4 кВт                      Подача сжат. воздуха - 10 л/мин, 4 атм.</p> <p>Масса комплекса - 1260 кг</p>	<p>Разделительный нож для половинок.                      Система смазки лезвий для нарезки ржаных изделий.</p> <p>Датировщик 6 - 10 знаков.                      Исполнение из нержавеющей стали.</p>
<p><b>Клипсатор HSA-15X</b>                      Устройство натяжения пакетов.                      Устройство вакуума.                      Регулируемая направляющая для ориентации продукта.</p>		

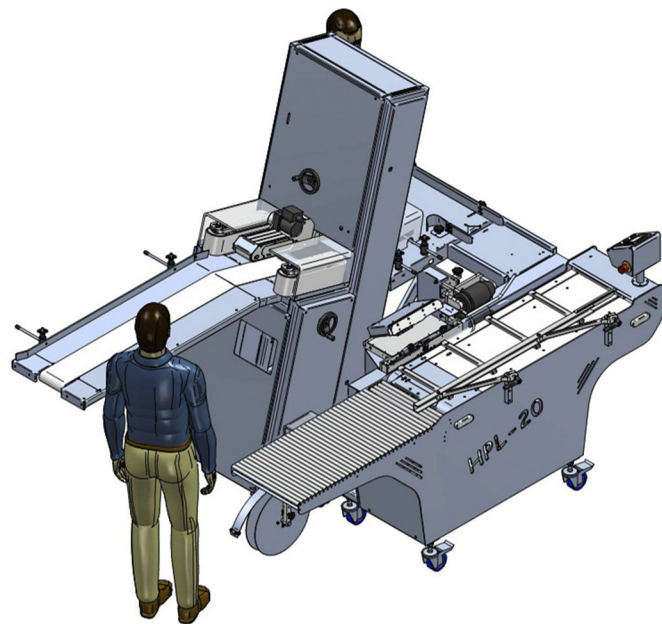
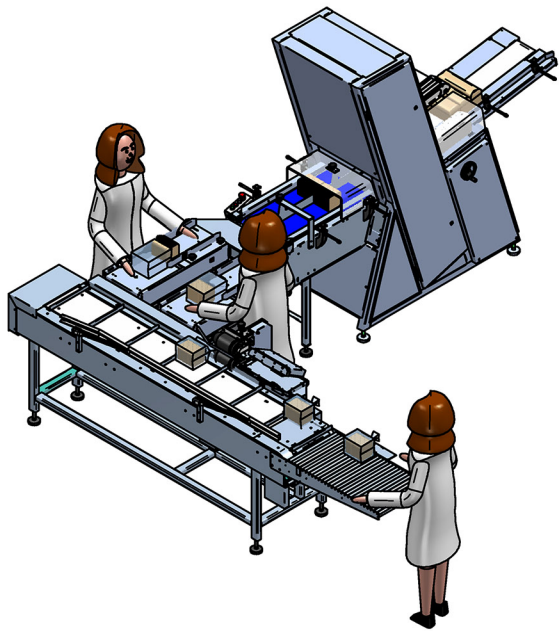
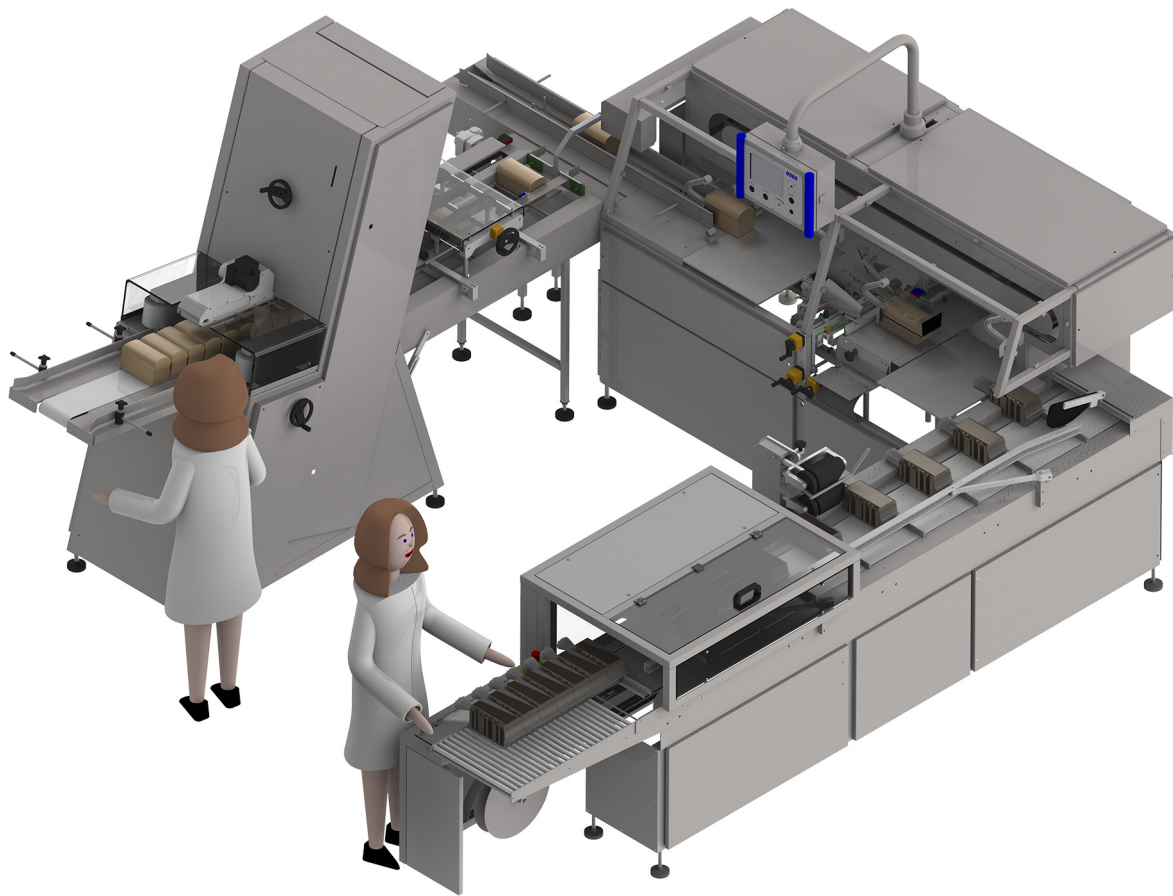
# АВТОМАТ HSA2 + HBS + HTA15S

3600 шт./час



Комплектация	Характеристики	Опции
<p><b>Ленточная хлеборезка HSA-2</b>                      Подающий конвейер с инвертером.                      Верхний прижимной транспортер.                      Регулируемая скорость нарезки.                      Система натяжения лезвий.                      Модульный отводящий конвейер.</p>	<p><b>Размеры продукта</b>                      Д. 160 – 370 мм                      Ш. 80 – 200 мм                      В. 70 – 160 мм</p> <p>Толщ. нарезки - от 9 мм</p>	<p>Разделительный нож для половинок.                      Система смазки лезвий для нарезки ржаных изделий.</p>
<p><b>Загрузчик пакетов HBS</b>                      Синхронизация с хлеборезкой и клипсатором.                      Пульт управления Touch screen на русском языке.</p>	<p><b>Подключение</b>                      Мощность - 10,3 кВт                      Подача сжат. воздуха - 420 л/мин, 6 атм.</p>	<p>Автоматическая смена пакетов.                      Подающая система для ненарезанных продуктов.                      Устройство автоматического разворота половинок.</p>
<p><b>Клипсатор HTA-15S</b>                      Устройство натяжения пакетов.                      Устройство вакуума.                      Регулируемая направляющая для ориентации продукта.</p>	<p>Масса комплекса - 2510 кг</p>	<p>Датировщик 6 - 10 знаков.                      Исполнение из нержавеющей стали.</p>

# НОВА



Компания ДИВо - производитель и поставщик  
хлебопекарного и кондитерского оборудования.  
Официальный представитель Нова в России.

**DIVO**  
оборудование  
*Мечта Пекаря и Кондитера*



Нижний Новгород,  
проспект Ленина 84 Б



+ 7 (831) 214-40-51, 214-51-14



[divo@nndivo.ru](mailto:divo@nndivo.ru)



[nndivo.ru](http://nndivo.ru)

